

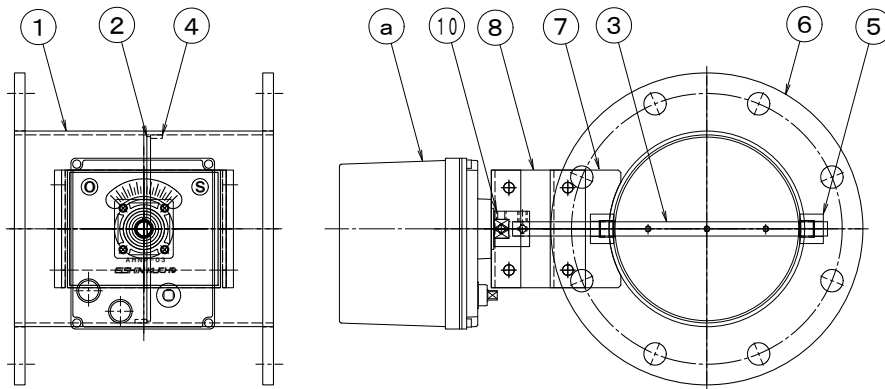
製品仕様書

形 式 EHPMLF-175 ~ 250A U	モータ・ダンパー モーター駆動式 [軸受無]	材 質 SUS
----------------------------	---------------------------	------------

ダンパー部仕様

No	部品名称	材質	仕 様	No	部品名称	材質	仕 様
1	本体(ケーシング)	SUS304	3. 0t	11			
2	羽根	SUS304	2. 0t	12			
3	軸	SUS304	φ 15	13			
4	羽根当て	SUS304	FB10 x 3. 0t	14			
5	シャフトプッシュ	SUS304	B20115BB	15			
6	フランジ	SUS304	10t	16			
7	基板取付台	SUS304	3. 0t	17			
8	接続板	SS400	6t	18			
9				19			
10	アダプター	SS41	φ 15	20			

外径図



駆動部仕様

No	部品名称	形式・仕様	備 考
a	ダンパー・モーター	AE2-360 [ON-OFF] AC-100/200V DC-24V AEX-360 [比例制御] AC-100/200V DC-24V オプション	
b	接続ケーブル		
電源電圧		:DC-24V/AC-100/200V	分解能 :0.2%
定格負荷		:60VA (13VA)	使用温度 : -10°C~50°C
トルク		:36Nm	電氣的寿命 :10万回
開度スパン		:45~90°	機械的寿命 :10万回
開閉時間		:6/7.2秒 (60/50Hz)	
入力信号		:ON-OFF/比例/4~20mA(1~5V)	
開度信号		:	

●注意

1. 相フランジは付属しません。
2. 静圧 2. 0kPa以下
3. 塗装 :酸洗い
4. 耐熱温度 -10°C~60°C